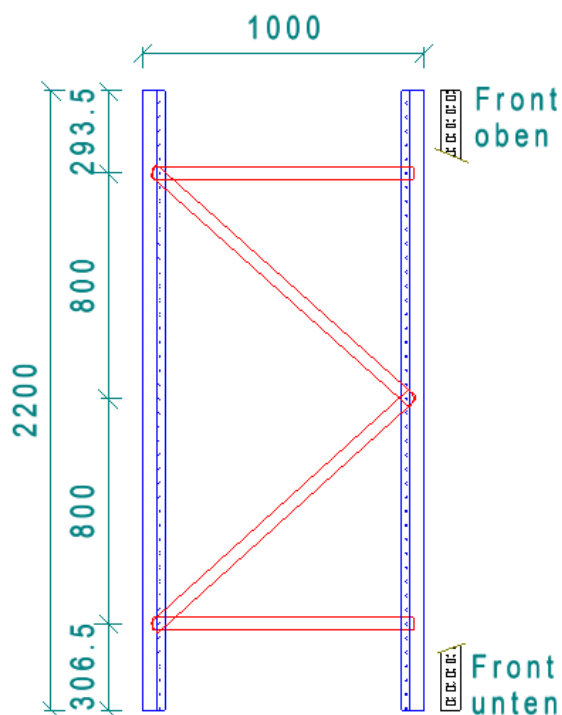


Montageanleitung Windschutzscheibenregal

- Die Stiele werden mit den verzinkten Horizontal- und Diagonalen-Streben unter Verwendung der Schrauben M8x60, den Ausgleichstücken und Selbstsichernden Muttern gemäß Skizze verschraubt. Es ist darauf zu achten, daß die Fachwerksstreben immer mit der geschlossenen Seite nach innen montiert werden.
- Die Fußauflagen werden am unteren Stielende eingehängt und mit einer Innensechskant-Schrauben M8x20 inkl. Mutter gesichert.



- Die Doppelarme aus Rundrohr werden, unten beginnend, in den Stiel eingehängt und ebenfalls mit je einer Innensechskant-Schrauben M8x20 inkl. Mutter gesichert.
- Mit der Schaumstoffauflage werden die Doppelarme vervollständigt.
- Das Regal ist nun einsatzbereit.