

Montageanleitung

Regaltechnik Keulahütte Vertriebs-GmbH geht davon aus, dass unsere Kunden diese Montageanleitung sich gut durchlesen und sich an die beschriebenen Anweisungen halten

Inhalt

Allgemeine Sicherheitsbestimmungen.....	2
Montage innerhalb der Bundesrepublik Deutschland:.....	2
Allgemeine Sicherheitsvorschriften der Berufsgenossenschaften.....	2
Absturzsicherung.....	2
Maschinen und Gerätschaften.....	2
Hebe/Arbeitsbühnen.....	2
Flurförderfahrzeuge.....	3
Entladen und kontrollieren der Stückliste.....	3
1 Ausmessen.....	4
2 Stützen platzieren.....	5
3 Hauptträger montieren.....	6
4 Hilfsträger montieren.....	7
5 Das Platzieren der Verstrebungen.....	8
6 Das Legen der Spanplatten.....	9
7 Das Platzieren der Treppe.....	9
8 Das Befestigen der Geländerkonstruktion.....	10

Allgemeine Sicherheitsbestimmungen

Regaltechnik Keulahütte Vertriebs-GmbH geht davon aus, dass unsere Kunden nach den geltenden europäischen Sicherheitsrichtlinien arbeiten. (Beilage 1)

Regaltechnik Keulahütte Vertriebs-GmbH rät allen Kunden keinem Monteur die Montage zu gewähren, bis alle Teile vollständig geliefert worden sind.

Wenn die obengenannten Regeln nicht beachtet werden, kann Regaltechnik Keulahütte Vertriebs-GmbH nicht verantwortlich gemacht werden, für Schäden die durch unsachgemäße Montage entstehen.

Montage innerhalb der Bundesrepublik Deutschland: Allgemeine Sicherheitsvorschriften der Berufsgenossenschaften

Für jeden Kunden, der eine Montage selbstständig durchführt, gelten die allgemeinen Sicherheitsvorschriften der Berufsgenossenschaften.
Regaltechnik Keulahütte Vertriebs-GmbH geht hiervon aus, dass der Kunde diese Regeln und Vorschriften einhält und genügend Kenntnis für das Montieren einer Lagerbühne besitzt.

Absturzsicherung

- Bei Arbeiten über einer Höhe von 2500 mm ist eine Absturzsicherung anzubringen. Die Absicherung gegen Abstürze ist für Personen die sich an der Montage beteiligen durch das Anbringen von Geländern oder durch das Tragen von persönlichen Sturzsicherungen zu gewährleisten.
- Die Absturzsicherung benötigt immer einen Befestigungspunkt, einen Sicherheitsgurt und die üblichen Absturzsicherungen.
- Alle Sicherheits-Materialien müssen ein Prüfzertifikat besitzen.

Maschinen und Gerätschaften

- Regaltechnik Keulahütte Vertriebs-GmbH rät dem Kunden nur Gebrauch zu machen von geprüften Maschinen und Gerätschaften.

Hebe/Arbeitsbühnen

- Für Arbeitsbühnen über 3400 mm Oberkante ist die Benutzung einer Arbeitsbühne vorgeschrieben, diese müssen den Arbeitsrichtlinien entsprechen, der europäischen Norm folgen und CE zertifiziert sein.
- Regaltechnik Keulahütte Vertriebs-GmbH rät den Kunden nur Personen mit der Bedienung dieser Geräte zu betrauen, die die Sachkunde dafür haben und die Bedienungszulassung besitzen.

Flurförderfahrzeuge

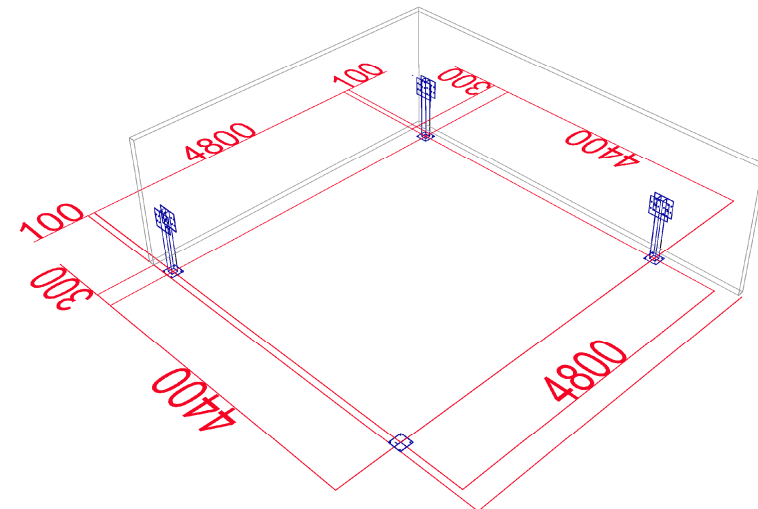
- Flurförderfahrzeuge müssen den Maschinenrichtlinien entsprechen
- Flurförderfahrzeuge müssen der europäischen Norm entsprechen (EN)
- Flurförderfahrzeuge müssen CE geprüft sein!
- Fahrzeugführer von Flurförderfahrzeugen müssen ein Mindestalter von 16 Jahren haben
- Regaltechnik Keulahütte Vertriebs-GmbH rät den Kunden nur Personal zu beauftragen die die Fahrerlaubnis für Flurförderfahrzeuge haben
- Benutzen Sie ein Elektro-Flurförderfahrzeug!
- Das Mindesthubvermögen soll 400 mm über dem zu bauenden Boden sein
- mit einem Mindesthubgewicht von 1500 KG!
- Seitenschub an den Gabeln ist von Vorteil!

Entladen und kontrollieren der Stückliste

- Wenn aufgeführte Teile fehlen, sind diese sofort zu melden!
- Messen Sie die Profillängen nach!

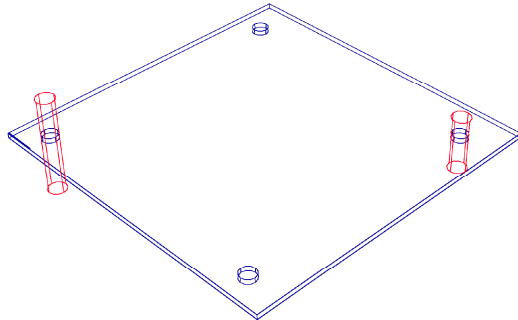
1 Ausmessen

- a) Ausmessen der Mitte zu Mitte Maße nach Angaben in der Zeichnung.
- b) Ausmessen der gesamten Außenlinien der Konstruktion um zu prüfen, dass die Vorgaben stimmen.
- c) Ausmessen der Diagonalen und der Außenlinien des ersten Schemas
- d) Anzeichnen des ersten "Mitte zu Mitte"-Maßes der Fußplatten einer Stütze.



2 Stützen platzieren

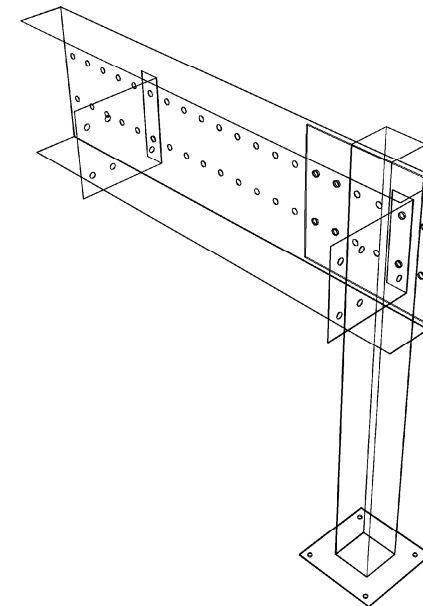
- Die Stützen werden so platziert, wie in der Zeichnung beschrieben
- Die Stützen werden mit 2 Bodenankern befestigt.
- Die 2 anderen Bohrungen sind nur nötig, wenn an dieser Stelle keine Bodenanker gesetzt werden können.



3 Hauptträger montieren

- Legen Sie die Hauptträger so auf, wie in der Montagzeichnung beschrieben
- Die Hauptträger mit der offenen Seite nach der Innenseite der Lagerbühne.
- Anzeichnen der Verbindungswinkel auf den Hauptträger!
Der Hauptträger wird flach gelegt und gemäß der Zeichnung jeweils an die Bohrungen der Verbindungsplatten gelegt und befestigt.
Die Positionen der Verbindungsplatten zwischen den Bohrungen folgt den Mitte zu Mitte Maßen der Hilfsträger wie angegeben, z.B.: 850-900-850-900
*Das ist aus dem Grund wichtig, da das Legen der Spanplatten mit den Abmessungen später passen muß. (5250*1020mm)*
- Montieren Sie die Verbindungsplatten der Zeichnung folgend in der angegebenen Richtung, Achtung: nicht festziehen, nur handfest anziehen!
Die Extra - Bohrung muss sich an der Unterseite befinden!
- Hängen Sie die Hauptträger nacheinander an die Stützen!

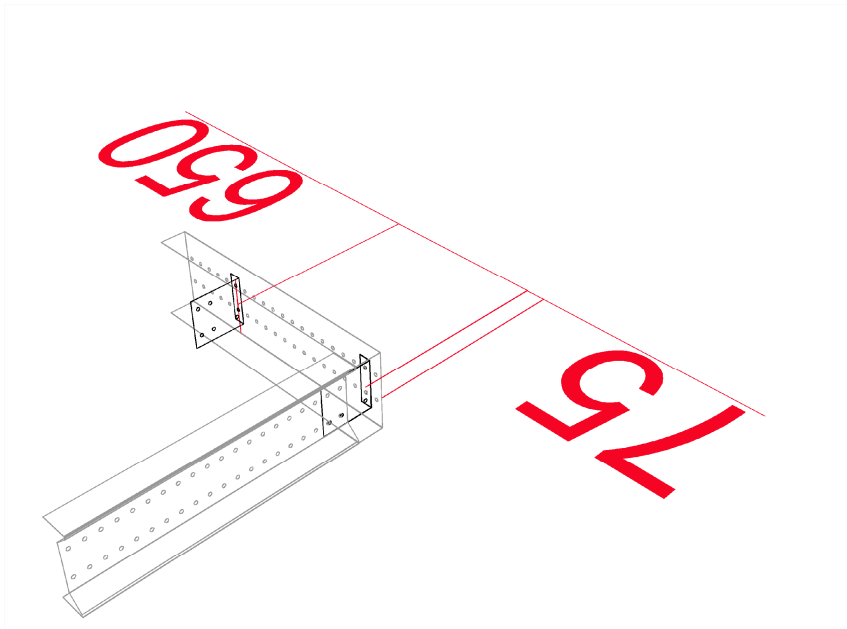
Achtung: Die Stützen müssen in der Waage stehen !



4 Hilfsträger montieren

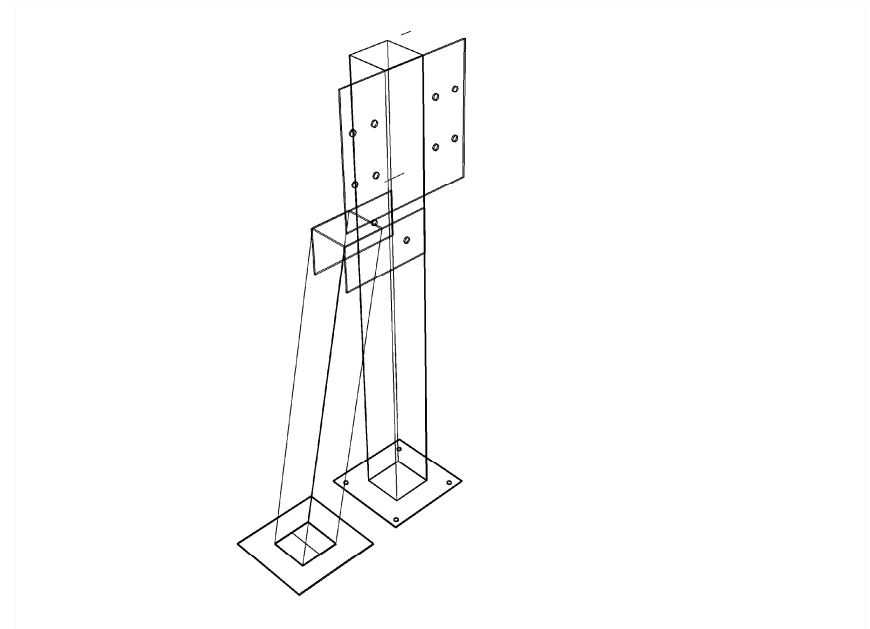
Die offene Seite des Profils wird gegen die Innenseite der Verbindungsplatte montiert.

- Es wird empfohlen, das der erste Hilfsträger so dicht wie möglich an die Stützen platziert wird, hierdurch erhalten Sie die größtmögliche Stabilität.
- Wenn alle Hilfsträger auf dem richtigen Platz liegen, können Sie alle Bolzen und Muttern befestigen!



5 Das Platzieren der Verstreibungen

- Die Konstruktion wird verstrebt durch Kreuzverstreibungen und/oder Kreuzstützen.
- Die Kreuzstützen werden mittels Ankerbolzen auf dem Boden befestigt. Die Stützen werden an der Oberseite mittels eines Bolzen M120x10mm befestigt.
- Die Kreuzverstreibungen werden ebenfalls an den Stützen befestigt, mittels der Bolzen. Diese werden mit den Spannschrauben und Flügelschrauben verspannt.
- Auch die Kreuzstützen werden mit den Bolzen M120x10mm an den Stützen befestigt



Kreuzstütze

6 Das Legen der Spanplatten

- a) Wenn die Spanplatten noch auf dem Stapel liegen, sollten Sie alle Federn in die Nuten platzieren.
- b) Markieren Sie danach auf den Trägern die Positionen der Platten auf der Bühne. (Abstand 1020 mm). Verlegen Sie die Platten nach dem Verlegeplan (Zeichnung) im Verbund mit einem Überhang über der Stahlbühne von 150 mm.
- c) Befestigen Sie die Platten, mit den selbstschneidenden Schrauben, auf die Bühne.
- d) Wenn die Platten direkt an die Wand anschließen, lassen Sie ca. 20 mm Luft, damit das Holz noch arbeiten kann!

7 Das Platzieren der Treppe

Wenn im Lieferumfang eine Treppe enthalten ist, so sollten Sie nach folgendem Schema vorgehen:

- a) Sägen Sie 2 Ecken von 40mm aus um eine Nute herzustellen.
- b) Halten Sie 50 mm Zwischenraum zwischen der Spanplatte und dem Treppenkörper. (= Geländer)
- c) Die Tritte werden mit dem Bolzenkopf an die Innenkante montiert und die Mutter an die Aussenkante (Nur dann wenn keine Bolzenbohrung vorhanden ist.)
- d) Befestigen Sie die Treppe an der Oberkante mit den mitgelieferten 8*35mm Holzschrauben.
- e) An der Unterseite befestigen Sie diese mit den Bodenankern.

8 Das Befestigen der Geländerkonstruktion

Befestigen Sie die Geländerstützen in einem Abstand von 1500 mm "Mitte zu Mitte" Abstand!

- a) Markieren Sie die Geländerabstände von "Mitte zu Mitte" 1500 mm.
- b) Anzeichnen der Bohrlöcher.
- c) Danach bohren Sie die Löcher in die Bodenplatten.
- d) Platzieren Sie die Geländerstützen, mit dem Anbringen der Gegenplatten an der Unterseite, an die Bodenplatten mittels der mitgelieferten Bolzen (M8 X 60) und Muttern.

