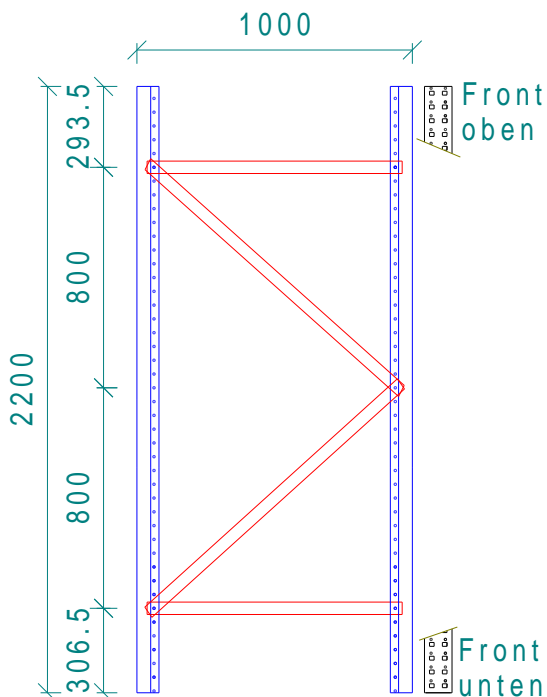




## Montageanleitung Windschutzscheibenregal

- Die Stiele werden mit den verzinkten Horizontal- und Diagonalen-Streben unter Verwendung der Schrauben M8 x 60, den Ausgleichstücken und Selbstsichernden Muttern gemäß Skizze verschraubt. Es ist darauf zu achten, daß die Fachwerksstreben immer mit der geschlossenen Seite nach innen montiert werden.
- Die Fußauflagen werden am unteren Stielende mit 4 Innensechskant-Schrauben M8 x 20 inkl. Mutter verschraubt.



- Die Doppelarme aus Rundrohr werden, unten beginnend, in den Stiel eingehängt und ebenfalls mit je einer Innensechskant-Schrauben M8 x 20 inkl. Mutter gesichert.
- Mit der Schaumstoffauflage werden die Doppelarme vervollständigt.
- Das Regal ist nun einsatzbereit.